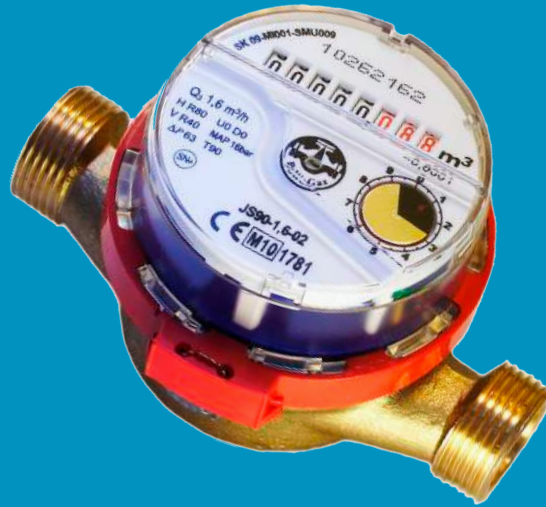




MEDICIÓN DEL AGUA



## SMART C +

### CONTADOR DE AGUA DE CHORRO ÚNICO DN15 - DN20



Smart C + es un medidor de chorro único, de esfera seca, destinado para una medida precisa del uso del agua suministrada. Gracias a una construcción moderna, el medidor está adaptado con un revestimiento del lector que permite una lectura remota del indicador. Es el medidor mejor protegido contra el campo magnético muy fuerte. El medidor está elaborado en base a la Directiva MID en el campo de medidas equivalentes al valor R 160 (el antiguo tipo metrológico C).



#### USO

Para instalaciones de tuberías de agua caliente de temperatura hasta 90 °C. aplicados en la construcción para casas mono o multifamiliares. La instalación del contador de agua posibilita montarlo tanto en posición horizontal, con el anillo dirigido hacia arriba (H), como en posición vertical (V). Gracias al uso de un anillo giratorio, la lectura de la medida es muy sencilla, perfecta para una posición atípica del contador de agua.





Relojería herméticamente aislada (inaccesibilidad elevada), resistente a vaporización.

Protección contra ingerencias mecánicas externas en el mecanismo contador, con colocación de precinto en la abrazadera y una tapa con detector de presión externa.



Bloqueo del giro del mecanismo contador, en caso de giro mayor de 360 grados.

Resistencia muy alta a la ruptura del embrague magnético, obtenida gracias a una distancia apropiada entre las superficies frontales del embrague magnético.

Cojinetes en ambos lados del rotor (empleando rodamientos de alta calidad) garantiza la utilización durante el período legal, cumpliendo las normas establecidas.

**smart C+**



Resistencia total de la transmisión de datos al funcionamiento del campo magnético exterior, obtenida al emplear un indicador con una señal óptica que transmite los datos del contador de agua al lector remoto.

El contador de agua Smart C+ tiene una resistencia muy alta al funcionamiento del campo magnético externo, gracias a unas placas magnéticas especiales.

Protección que limita los efectos de congelación del agua gracias a una placa especialmente elaborada.

El embrague magnético tiene una resistencia muy alta gracias al empleo de dos imanes con varios polos magnéticos.

El filtro en la salida del contador del agua protege contra la contaminación de la pieza contadora.

**VENTAJAS:**

**AHORRO:**

- ▶ Medidas precisas:
  - coeficiente R160-H
  - la mejor resistencia entre los contadores de agua de esfera seca para domicilios contra un campo magnético muy fuerte

**USO COMODO:**

- ▶ Adaptado con lectura remota
- ▶ Lectura fácil sin tener que cambiar la posición de la relojería

**UTILIZACIÓN DE BAJO COSTE:**

- ▶ Construcción comprobada y sólida
- ▶ Larga durabilidad de utilización



**CONTADOR DE AGUAS SMART C+** adaptado con montaje de lector remoto que facilita la lectura del indicador.

## RASGOS PARTICULARES

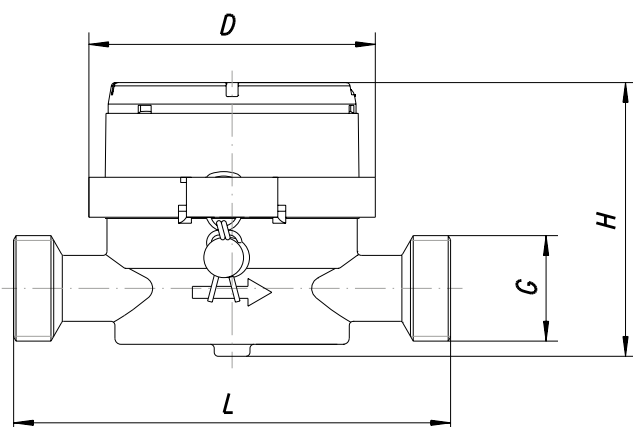
- ▶ señalización de alertas: El contador tiene un lector remoto que puede señalar por ejemplo: desmontaje o ruptura del lector, alteración en su funcionamiento, caudal de retorno, goteo.
  - lectura fácil gracias a:
    - Relojería herméticamente aislada resistente a vaporización,
    - Cifras dispuestas en anillos de dos colores distintos,
    - Rotación de la relojería de 360°.
- ▶ protegido contra ingerencias mecánicas – mediante la deformación de la superficie de una anilla se deja una prueba permanente de ingerencia no autorizada.

### 1. DATOS TÉCNICOS

Parameter	SMART C+					
			JS 1,6-02 JS90-1,6-02	JS2,5-02 JS90-2,5-02	JS2,5-G1-02 JS90-2,5-G1-02	JS4-02 JS90-4-02
Diámetro nominal	DN	mm	15		20	
Valor de caudal constante	$Q_3$	m <sup>3</sup> /h	1,6	2,5		4
Valor de caudal máximo	$Q_4$	m <sup>3</sup> /h	2	3,125		5
Valor de caudal transición	H R160 V R63	$Q_2$	dm <sup>3</sup> /h	16 40	25 63	40 102
Valor de caudal mínimo	H R160 V R63	$Q_1$	dm <sup>3</sup> /h	10 25	16 40	25 63
Umbral del arranque	–	dm <sup>3</sup> /h	5	6		12
Relación $Q_2/Q_1$	–	–	1,6			
Tipo de temperatura (temperatura nominal del trabajo)	–	–	T30 / T50 / T90			
Tipos de resistencia al perfil del flujo	–	–	U0, D0			
Campo de indicadores	–	m <sup>3</sup>	99999			
Precisión de indicadores	–	m <sup>3</sup>	0,00005			
Presión Máxima	$P_{max}$	MPa	1,6			
Perdida máxima de presión	$\Delta p$	kPa	63			
Error límite admisible $Q_2 \leq Q \leq Q_4$	$\epsilon$	%	$\pm 2$ para el agua fría, $\pm 3$ para el agua caliente			
Error límite admisible $Q_1 \leq Q < Q_2$	$\epsilon$	%	$\pm 5$			
Tipo de estanqueidad de la relojería del contador	–	–	IP 65			
Rosca del conducto de entrada y de salida	G	pulgada	G $\frac{3}{4}$	G $\frac{3}{4}$ ; G $\frac{7}{8}$	G1	G1
Altura	H	mm	68,5			
Longitud	L	mm	110	110*	130	130
Diámetro	D	mm	72			
Peso (sin elementos adjuntos)	–	kg	0,5	0,5	0,6	0,6

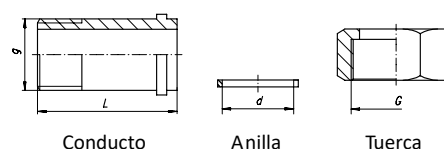
Ejecución del contador – 02 (con la relojería de ocho engranajes, adaptados para montar el lector remoto)

\* Para las órdenes especiales están disponibles ejecuciones no estándar del cuerpo con la rosca (entrada – salida) y la longitud L = 115 mm



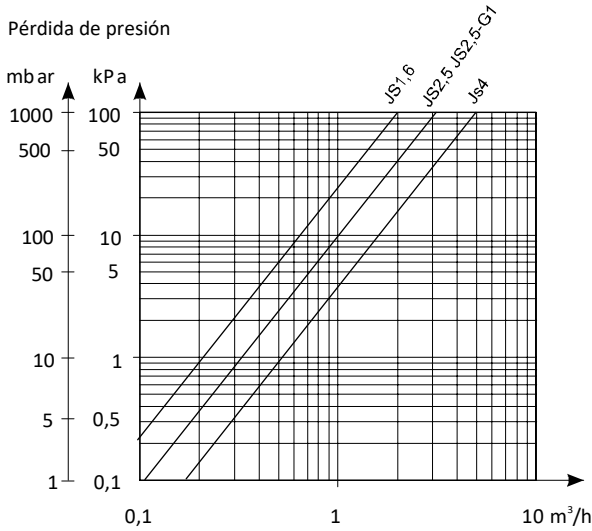
#### Elementos adjuntos

DN	G	g	d	L
	pulgada	pulgada	mm	mm
15	3/4	1/2	17	40
20	1	3/4	23	50

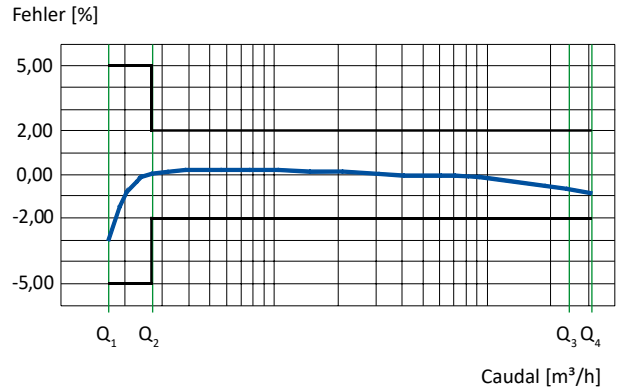




ESQUEMA DE PÉRDIDA DE PRESIÓN



ESQUEMA CARACTERÍSTICA DE ERRORES



TRANSMISIÓN REMOTA DE INDICACIONES , MEDIDA DE CAUDAL



COHERENCIA CON LAS NORMAS Y LAS LEYES

- ▶ Directiva 2004/22/CE del Parlamento Europeo y del Consejo, de 31 de marzo de 2004, relativa a los instrumentos de medida,
- ▶ OIML R49: 2004 y 2006 – contadores para la medida de agua fría potable y agua caliente.
- ▶ EN-14154:2011 – Contadores. Parte 1÷3.
- ▶ Certificado de examen tipo WE – agua fría y caliente N° TCM 142/11-4832
- ▶ Clasificación de condiciones medioambientales, climáticas y mecánicas – tipo B según PN-EN-14154-3:2005:A1.
- ▶ Clasificación de condiciones medioambientales mecánicas – tipo MI – según RMG de día 18 de diciembre de 2006.
- ▶ Clasificación de condiciones medioambientales electromagnéticas – tipo E1 – según RMG de día 18 de diciembre de 2006.

Todo el material usado para producir contadores de agua Smart C+ están testados higiénicamente para tener contacto con agua potable.

EJEMPLOS DE PEDIDOS:

- Producción estándar, ejemplos de contadores:
- agua fría - Contador JS2, 5-02 Smart C+
  - agua caliente - Contador JS90-2, 5-02 Smart-C+
- Producción no estándar, ejemplos de contadores:
- agua caliente - contador JS90-2,5-02 Smart-C+ (3/4" -115 mm)

Para las órdenes especiales ofrecemos:

- conductos para el contador de agua sin válvula antirretorno,
- conductos para el contador de agua con válvula antirretorno (para impedir el movimiento contrario de las indicaciones del contador debido al caudal de retorno),
- abrazaderas desechables con precintos, de plástico, con una numeración única (protegen contra la ingerencia externa en el contador).

**DIRECCIÓN OF. STGO.: Poeta Juan Guzmán Cruchaga #4759, Macul**  
**TELÉFONOS:(56-2) 2907 9067; 2097 9074; 2097 9075**  
**MAIL INFORMACIÓN: ventas@aguapurmedicion.cl**