



MEDIDORES



K600/4

CARACTERÍSTICAS

- FÁCIL DE INSTALAR Y CALIBRAR
- VERSÁTIL
- ALTA PRECISIÓN

El medidor PIUSI K600/4 es un medidor de piñones ovalados adecuado para supervisar el suministro de combustibles. Esta versión especial es particularmente idónea para todas las aplicaciones del sector industrial.

RENDIMIENTO

15-150

L/MIN
CAUDAL

20 BAR

FUNCIONAMIENTO
MÁX.
PRESIÓN

± 0,5%

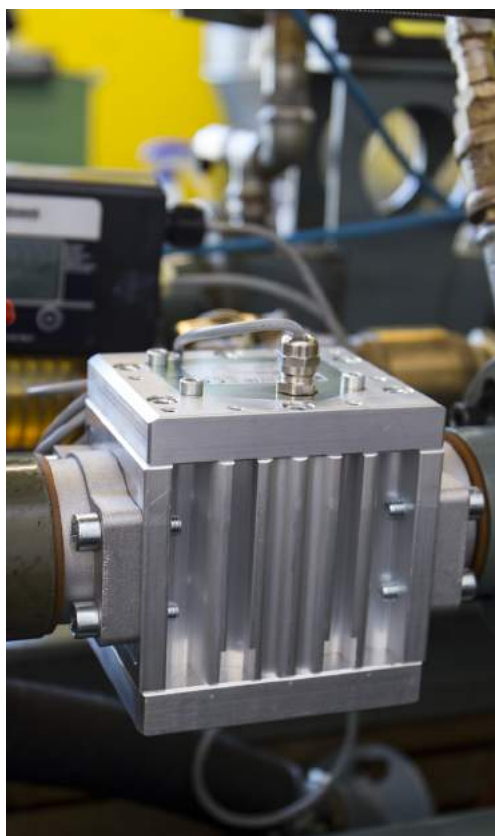
PRECISIÓN



K600/4



K600/4 PULSER

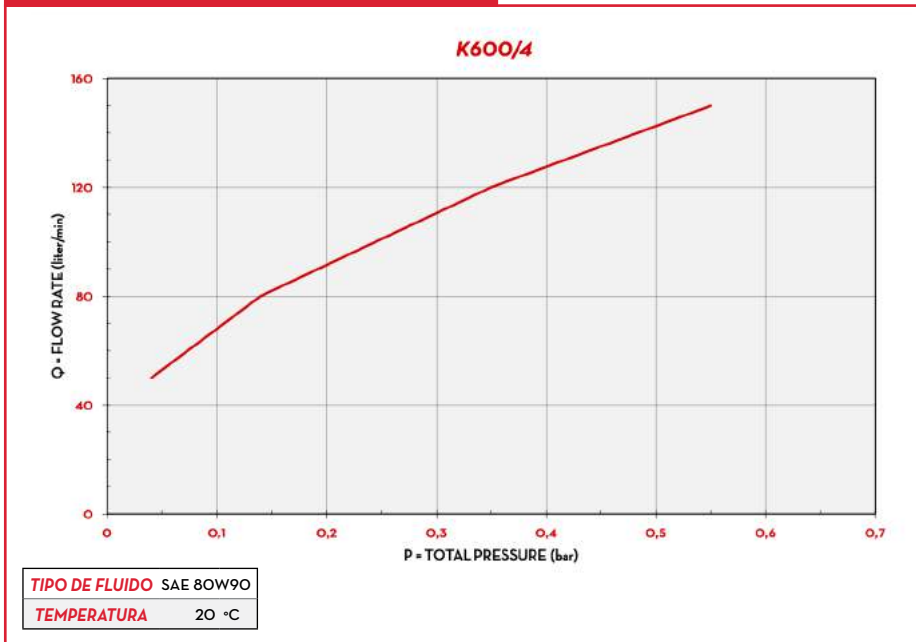


EMBALAJE

CÓDIGO	PESO		EMBALAJE		
	KG	LBS	MM	PULGADAS	UDS. /CAJA
MEDIDORES					
00049700A	3,2	7	200X120X140	7,9X4,7X5,5	1
PULSER					
000473000	3,2	7	200X120X140	7,9X4,7X5,5	1

- A
AIRE
- A
ANTICONG.
- Ad
AdBlue®
- B
BIODIÉSEL
- D
DIÉSEL
- F
ALIMENTOS
- G
GASOLINA
- G
GRASA
- K
QUEROSENO
- O
ACEITE
- W
AGUA
- W
LIMPIAPARAB.

GRÁFICO



CONTENIDO DE LA CAJA

- MEDIDOR K600/4
- BRIDAS
- MANUAL DE INSTRUCCIONES

DETALLES

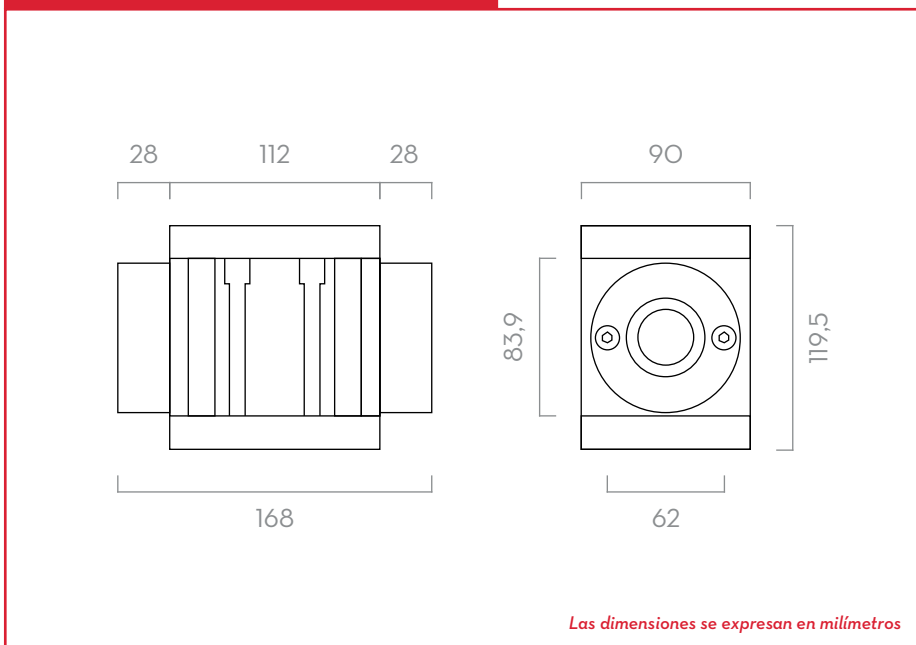


PANTALLA DE 5 DÍGITOS



PIÑONES OVALADOS

DIMENSIONES



MATERIALES

- CUERPO: ALUMINIO
- ENGRANAJES: TECNOPOLÍMERO

FICHA TÉCNICA

CÓDIGO	DESCRIPCIÓN	TIPO DE FLUIDO	CAUDAL		PULSER		PRESIÓN		PILAS 2 X 1,5 V (INCLUIDAS)	BRIDA	ENTRADA / SALIDA	FILTRO DE ENTRADA
			L/MIN	GPM	P/L	GPM	BAR	PSI				
MEDIDORES												
00049700A	K600/4	A B D O	15 - 150	3,9 - 39	-	-	20	284	SÍ	SÍ	11/2" BSP	SÍ
DOSIFICADOR DE PULSOS												
000473000	K600/4 PULSER	A B D O	15 - 150	3,9 - 39	26	98	20	300	NO	SÍ	11/2"	SÍ

SE PUEDE PEDIR EN VERSIÓN NPT

K600/4