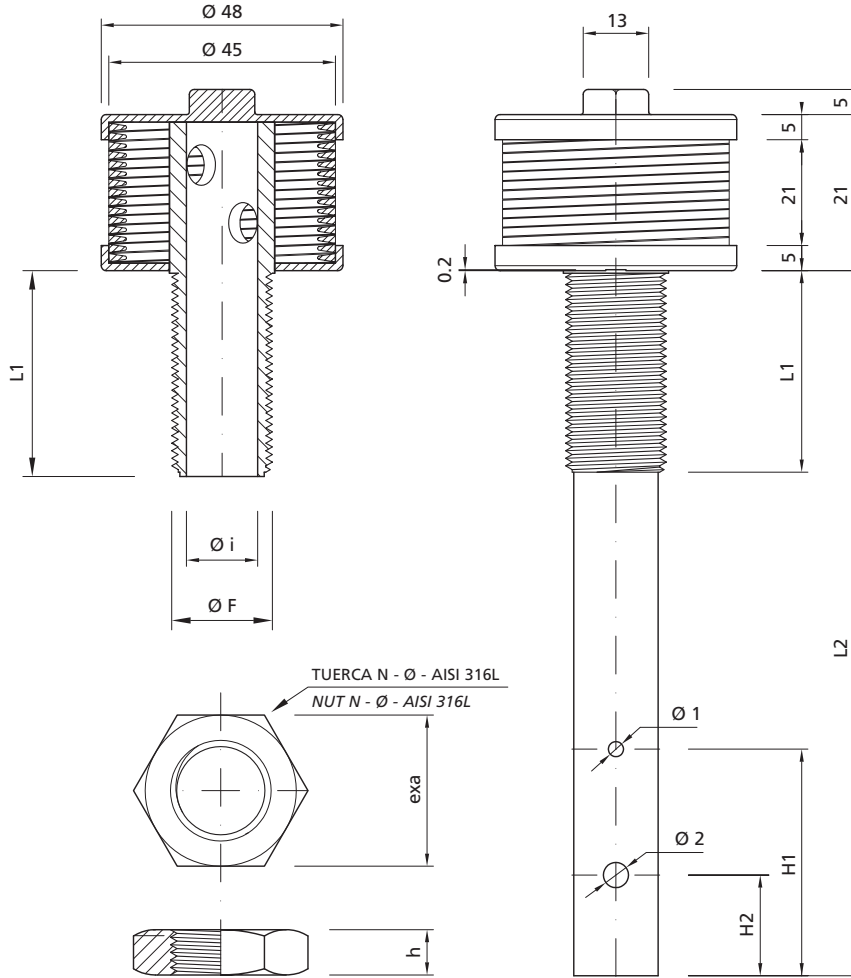




- Apropriadas para altas temperaturas (> 135° C)
- Particularmente adecuadas para filtros de carbón con regeneración de vapor (alta temperatura/alta presión)
- Suitable for high temperature applications (> 135° C)
- Suitable for GAC filter with steam regeneration (high temperature/high pressure)



Tipo Type	Ranura Slot width mm	Area Area mm ²
HT	0,2	500
	0,3	740
	0,5	980

Rosca Thread	$\varnothing F$ mm	$\varnothing i$ mm	Area Stem area mm ²	L1 mm	L2 mm
1/2" G	20,96	14	153	20	20
M20x1,5	19,70	14	153	20, 30, 45, ...	80, 100, 120, 140, ...
M24	23,70	17	226	20, 30, 45, ...	80, 100, 120, 140, ...

Material/Material: AISI 316 L - AISI 304 - Hastelloy

Note: Es posible hacer toberas personalizadas dentro de una amplia gama de ranuras desde 0,05 mm a 3,00 mm.

It is possible to make nozzles to customer specifications. A large range of slots is available, from 0,05 to 3,00 mm.

