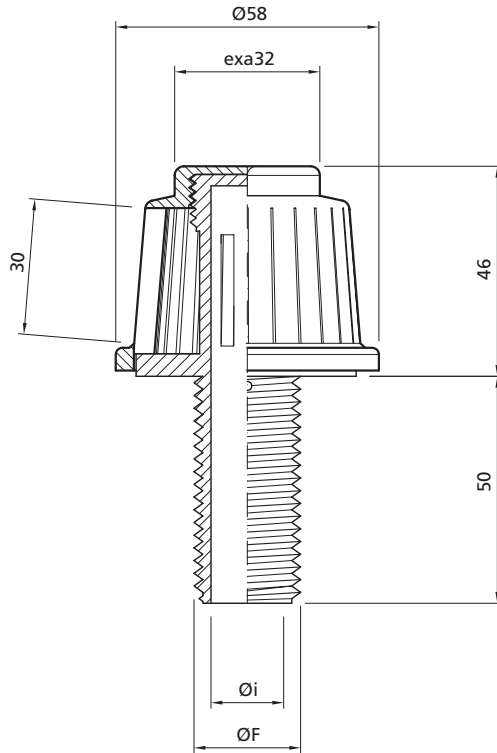


P7

TOBERAS FILTRANTES CON RANURAS VERTICALES FILTER NOZZLES WITH VERTICAL SLOTS



- Apropriado para intercambiadores iónicos
- De fácil limpieza
- Económico

- Good for ion exchange resins
- Easily cleaned
- Inexpensive

Tipo Type	Ranura Slot width mm	N. Ranuras Slots No.	Area Area mm ²
P7	0,25	30	225
	0,5	26	390

Rosca Thread	ØF mm	Øi mm	Area Stem area mm ²	L1 mm
3/4"G	26.4	17	225	20, 30, 50
15/16"W	23.5	17	225	20, 30, 50

Material/Material: PP - PPFV - PVDF

