



SISTEMA DE GESTIÓN DE COMBUSTIBLE



DISPENSADORES



KITS



BOMBAS



MEDIDORES



PISTOLAS

K600/3

CARACTERÍSTICAS

- BRIDAS AJUSTABLES
- ADECUADO PARA APLICACIONES INDUSTRIALES
- IDEAL PARA INSTALACIONES MÓVILES
- CONSUMO ENERGÉTICO REDUCIDO

El medidor PIUSI K600/3 es un medidor de piñones ovalados adecuado para supervisar el suministro de diésel, aceites y anticongelante. El medidor está equipado con un filtro integrado y cuenta con una versión con dosificador de pulsos.

RENDIMIENTO

HASTA
10-100 L/MIN

CAUDAL

30 BAR
FUNCIONAMIENTO
MÁX.

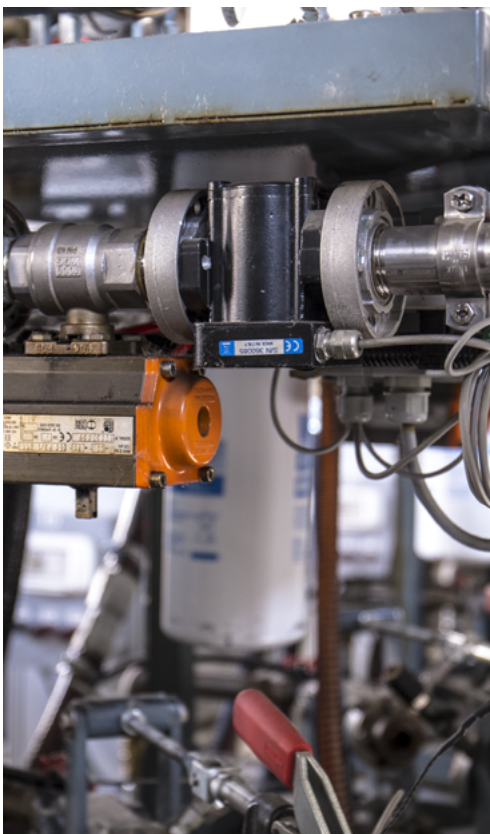
PRESIÓN

± 0,5%

PRECISIÓN

0,2%

REPETIBILIDAD



K600/3 MEDIDOR

K600/3 PULSER

PACKAGING

CÓDIGO	PESO		PACKAGING		
	KG	LBS	MM	PULGADAS	UDS./CAJA
MEDIDORES					
FOO496A00	1,6	3,5	200X120X140	7,9X4,7X5,5	1
PULSER					
FOO472A00	2,6	5,7	200X120X140	7,9X4,7X5,5	1



FILTRACIÓN



MONITOREO DE DEPOSITO



ENROLLADORES DE MANGUERA



ACCESORIOS



MATERIAL PROMOCIONAL



AIRE



ANTICONG.



AdBlue®



BIODIÉSEL



DIÉSEL



ALIMENTOS



GASOLINA



GRASA



QUEROSENO



ACEITE

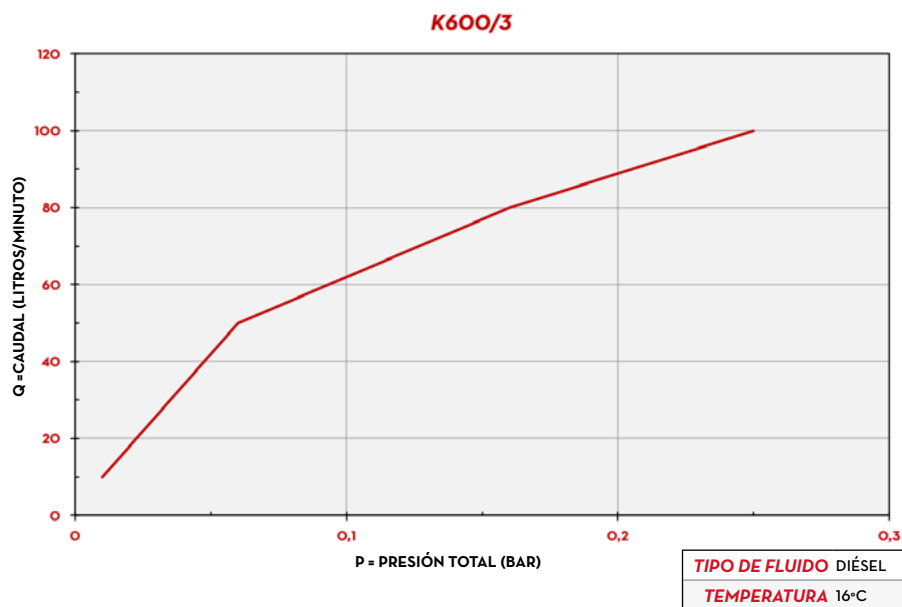


AGUA



LIMPIAPARAB.

GRÁFICO



CONTENIDO DE LA CAJA

- MEDIDOR K600/3
- BRIDAS
- MANUAL DE INSTRUCCIONES

DETALLES

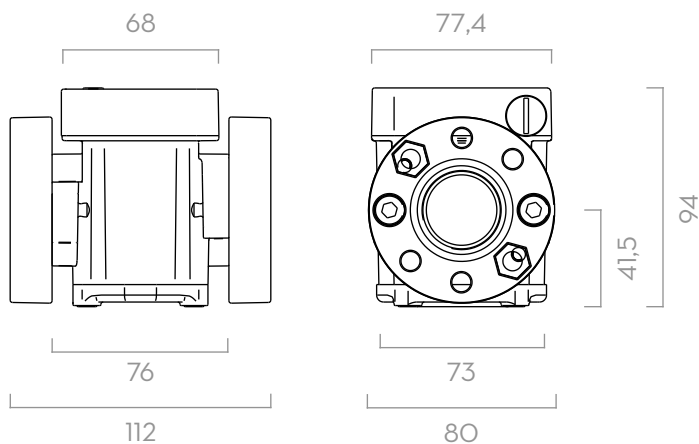


PANTALLA DE 5 DÍGITOS



PIÑONES OVALADOS

DIMENSIONES



Las dimensiones se expresan en milímetros

MATERIALES

- CUERPO: ALUMINIO
- ENGRANAJES: TECNOPOLÍMERO

FICHA TÉCNICA

CÓDIGO	DESCRIPCIÓN	TIPO DE FLUIDO	CAUDAL		PRESIÓN		PILAS N°2 X 1,5V (INCLUIDA)	BRIDA	ENTRADA/ SALIDA	FILTRO DE ENTRADA
			L/MIN	GPM	BAR	PSI				
MEDIDORES										
FOO496A00	K600/3 DIESEL	A D O	10 - 100	2,64 - 26,4	30	426	SÍ	SÍ	1" BSP	SÍ
PULSER										
FOO472A00	K600/3 1" DIESEL	A D O	10 - 100	2,64 - 26,4	30	426	NO	SÍ	1" BSP	SÍ

SE PUEDE PEDIR EN VERSIÓN NPTF Y PANTALLA EN GALONES/CUARTOS O PINTAS

K600/3